

# VALOTERRA

Nowa referencja w świecie precyzyjnym



## FUNDAMENTY MONOSEM

Siew jest z definicji inwestycją, głównym etapem umożliwiającym osiągnięcie wysokiej wydajności z upraw. W ponad 80 krajach na całym świecie wielu rolników zaufało technologii Monosem. Świadczy o tym 70 lat naszej wspólnej historii. Zaufanie, oparte na niezawodności, trwałości i wydajności agronomicznej, jest dzisiaj wzbogacone przez innowacje technologiczne. Czy będą to siewniki punktowe, czy pielniki, w sercu maszyn Monosem znajduje się inteligencja. Nasze ambicje opierają się na 3 zasadach: innowacja dla rolnictwa, najwyższa wydajność i inteligencja na rzecz eko-odpowiedzialności.



# ValoTerra

## ELEKTRO-WYDAJNOŚĆ DO SZEŚCIANU

ValoTerra to nowa generacja siewnika punktowego opracowanego przez Monosem. Jak wskazuje nazwa siewnika, ValoTerra waloryzuje potencjał gleby, jednocześnie ją chroniąc.



Ponieważ jakość wschodów determinuje plon, jest najbardziej istotna dla nowego siewnika **ValoTerra**. Jakość wschodów połączona z oszczędnością czasu operacyjnego w naturalny sposób skutkuje zwiększoną rentownością i zwrotem z inwestycji.

Wyjaśniamy to w sekcji **ELEKTRO WYDAJNOŚĆ 1 (eP1)**.



Nie waloryzujemy ziemi bez jej ochrony!

Cała moc technologiczna naszej grupy urzeczywistnia się w siewniku **ValoTerra**. Z przyjemnością odkryjesz tę inteligencję na rzecz ekoodpowiedzialności w sekcji **ELEKTRO WYDAJNOŚĆ 2 (eP2)**.



Jeśli siewnik **ValoTerra** ma na celu optymalizację rentowności Twojej działalności (eP1), przy jednoczesnej ochronie środowiska (eP2), to pójdźmy jeszcze dalej, oferując komfort użytkownika i przyjemność obsługi wykraczającą poza tradycyjne linie. Siewnik ValoTerra jest idealną ilustracją technologii, która twardo stąpa po ziemi, a jednocześnie kieruje wzrok na horyzont. Horyzont rozwiązań, które znajdziesz w dziale **ELEKTRO WYDAJNOŚĆ 3 (eP3)**.

# ValoTerra

— ULTIMATE —



Dzięki siewnikowi **ValoTerra Ultimate**, wejdźcie w 4 wymiar!

ASG to nowy układ wspomaganie wysiewu ziarna pozwalający siewnikowi ValoTerra Ultimate osiągnąć wysokie prędkości robocze bez pogorszenia jakości siewu.

Innowację Monosem można znaleźć w dziale **ELEKTRO-WYDAJNOŚĆ 4 (eP4)**.



## WSCHODY I PRODUKTYWNOŚĆ NA RZECZ RENTOWNOŚCI

Dzięki nowej, w 100% elektrycznej architekturze, unikalnemu aparatowi rozdzielającemu ziarno oraz precyzyjnemu i równomiernemu wysiewaniu ziarna do gleby, siewnik ValoTerra zapewnia wschody i zwiększoną wydajność.

ePT





**Wschody i produktywność na rzecz rentowności** 

inteligencja na rzecz ekodpowiedzialności 

Technologia na rzecz komfortu i przyjemności obsługi 

ValoTerra Ultimate, najlepsze wschody na każdej prędkości 

## PRECYZJA NA CAŁEJ LINII

01

Architektura 56V

02

Aparat rozdzielający ziarno ValoTerra

03

Sekcja wysiewająca

04

Wysiew w glebie

## NOWA ARCHITEKTURA 56 VOLTÓW

Wybraliśmy napięcie **56 Voltów**, aby wynieść siewnik **ValoTerra** poza tradycyjną wydajność.

Architektura **56 V gwarantuje możliwość zastosowania** większej ilości silników elektrycznych dzięki alternatorowi zdolnemu dostarczyć moc sięgającą **5,6 kW**.

Taka zdolność otwiera pole możliwości dla **ultraprecyzyjnego rolnictwa**.

To nowe napięcie 56 V wprowadza inteligencję w samo serce siewu.

Obsada ziarna na hektar i dawki nawozów są zoptymalizowane i rozprowadzane tak dokładnie, jak to możliwe, zgodnie z charakterystyką Waszych pól.



## APARAT ROZDZIELAJĄCY ZIARNO VALOTERRA

Sercem siewnika jest aparat rozdzielający ziarno.

Ponieważ przyszłość rolnictwa zależy od wydajności agronomicznej i dywersyfikacji upraw, chcieliśmy, aby aparat rozdzielający był precyzyjny i uniwersalny.

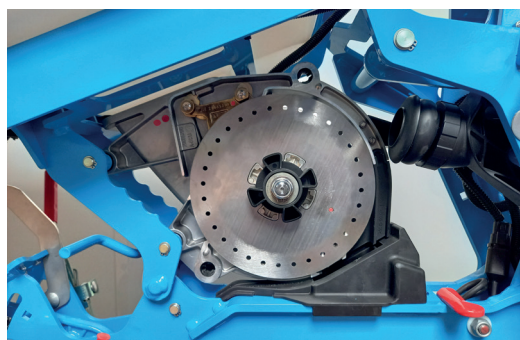
Aparat rozdzielający ziarno **ValoTerra** wprowadza nową formę doskonałości w kategorii siewników punktowych.

Oprócz lepszej wydajności, został specjalnie tak zaprojektowany, aby połączyć łatwość użytkowania, wszechstronność i solidność.

Jego silnik elektryczny i ergonomiczna konstrukcja oferują fascynujące połączenie uszczelnienia i podciśnienia w celu zwiększenia precyzji na wyższych prędkościach pracy.

### ŁATWOŚĆ OBSŁUGI

- + Bardzo prosta wymiana tarcz wysiewających w celu zmiany wysiewu z jednego ziarna na inne
- + Mniej niż minuta na rząd, aby zmienić uprawę
- + Możliwość odcięcia przepływu ziarna w celu uzyskania dostępu do obudowy, nawet jeśli zbiornik jest napełniony ziarnem
- + Łatwe opróżnianie



### UNIWERSALNOŚĆ

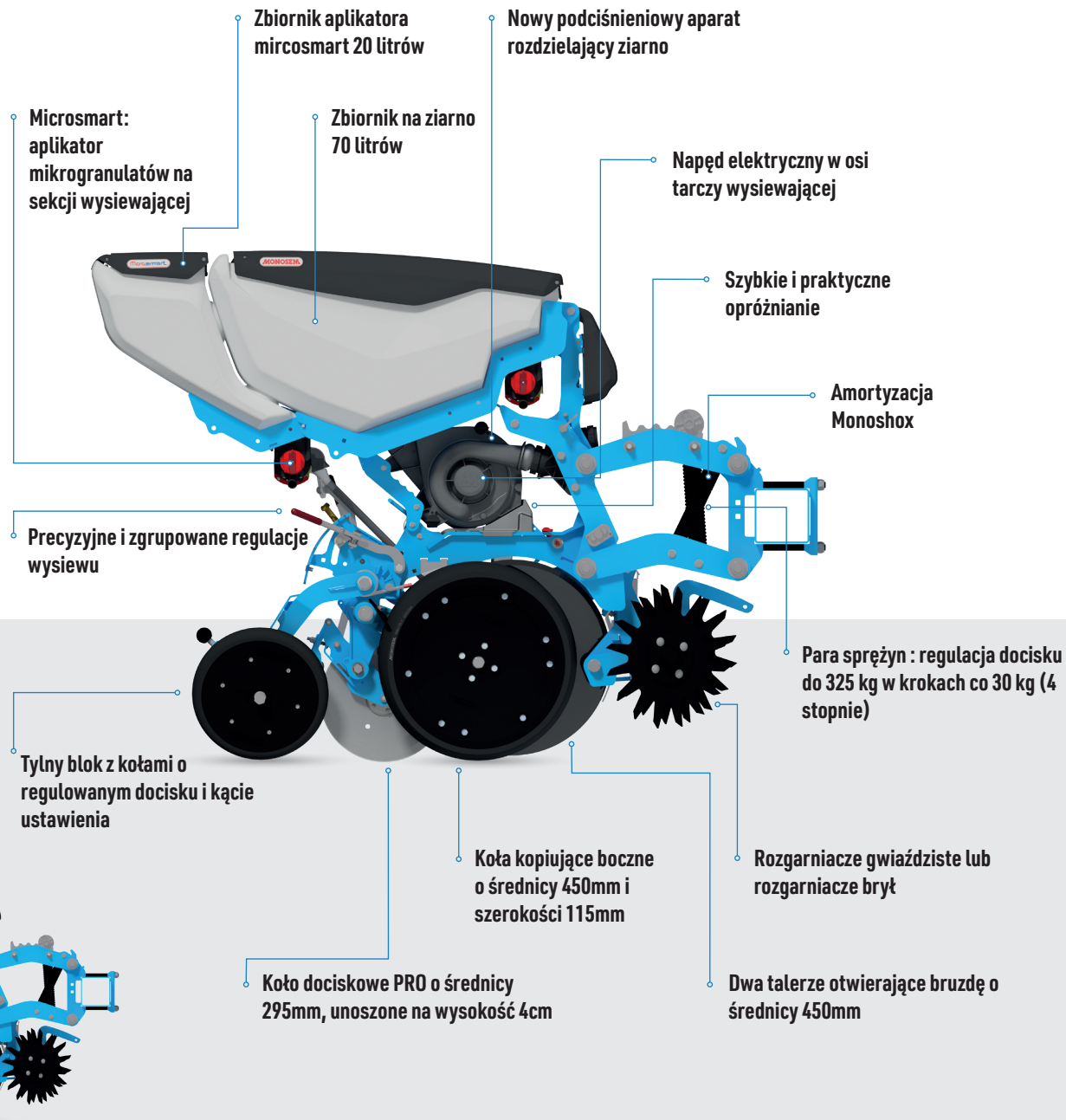
- + Podział podciśnieniowy i gładkie tarcze wysiewające zapewniają idealny podział ziarna dla maksymalnej różnorodności ziaren/upraw
- + Zoptymalizowane zasysanie powietrza dla większych zakresów roboczych
- + Opatentowany układ redukujący moment obrotowy potrzebny do napędzania tarczy niezależnie od poziomu podciśnienia

# SEKCJA WYSIEWAJĄCA

Kilka lat badań i konsultacji z profesjonalistami z branży rolniczej doprowadziło nas do opracowania sekcji wysiewającej o nieograniczonej ergonomii.

Od obsługi aparatu rozdzielającego ziarno aż po konserwację maszyny, w tym kalibrację i regulację, wszystko zostało zoptymalizowane w jednym celu: by zaoszczędzić czas.

Od teraz, dzięki **ValoTerra**, zyskuje się na czasie zarówno w terenie, jak i poza nim.



## Smart Acces : Unikalny układ unoszenia zbiornika !

*Konserwacja i regularna konserwacja siewnika to dwa niezbędne kroki dla prawidłowego funkcjonowania i długiej trwałości siewnika.*

*W ten sposób nasze zespoły ekspertów opracowały opatentowany system unoszonego zbiornika, umożliwiając przeprowadzenie konserwacji na wysokości człowieka.*

*Dzięki temu zmniejsza się trudności podczas regulacji i ułatwia bezpieczną konserwację.*





## WYSIEW DO GLEBY

Dzięki sekcji wysiewającej ValoTerra wyznaczamy nowe referencje dla precyzyjnego i równomiernego wysiewu do gleby.

Wykorzystaliśmy kluczowego elementu sukcesu sekcji wysiewających Monoshox i ulepszymy je!

Zwiększona siła penetracji gleby, stabilność w każdej sytuacji i precyzyjna regulacja w celu jak najściślejszego zaspokojenia potrzeb agronomicznych — nic nie jest zbyt cenne, aby wykorzystać potencjał Waszych upraw.



Zeskanuj kod QR, by zobaczyć siewnik ValoTerra w akcji!

### SOLIDNA STABILNOŚĆ

- + Docisk sekcji wysiewającej do 325 kg, zawieszenie zapewniające stałą głębokość pracy
- + Efektywna penetracja bez odrzucania gleby dzięki do największym na rynku talerzom otwierającym bruzdę (Ø 450mm)
- + Zmniejszony kąt natarcia, aby zmniejszyć do minimum poruszenie warstwy siewnej
- + Koła kopiające Ø 450 mm zapewniające znakomitą stabilność sekcji wysiewającej

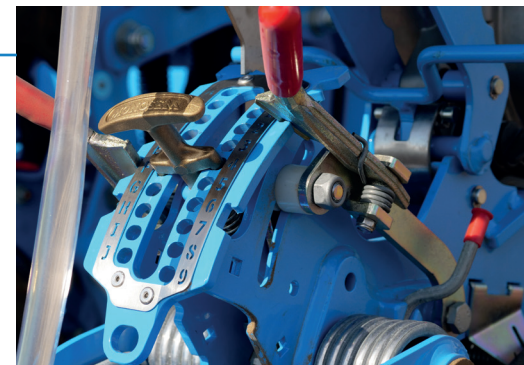


### PRECYZYJNE UMIESZCZENIE ZIARNA W GLEBIE

- + 19 dostępnych ustawień głębokości
- + Redlica wysiewająca o profilu „V”, by osadzić ziarno w bruzdzie
- + Niezależnie regulowane, amortyzowane koło dociskowe Pro z możliwością uniesienia (4cm)
- + Tylny blok ugniatający z wieloma możliwościami regulacji docisku i kąta ustawienia kół

### SZYBKE I ŁATWE USTAWIENIA, BEZ NARZĘDZI

- + Ustawienie wysiewu do gleby przeprowadzane w mgnieniu oka dzięki zgrupowaniu podzespołów regulacyjnych
- + Nowy układ regulacji wysokości przedniego rozgarniacza gwiazdźstego
- + Redlica wysiewająca umieszczona między talerzami otwierającymi bruzdę z układem szybkiego demontażu





## INTELIGENCJA NA RZECZ EKO- ODPOWIEDZIALNOŚCI

Dzięki aplikatorowi MicroSmart i podsiewaczowi nawozów FertiSmart Monosem wprowadza innowację w zakresie ochrony i dokarmiania w trakcie siewu.

Te nowoczesne rozwiązania połączone z istniejącymi już funkcjonalnościami Isobus oferują niespotykana precyzję i ochronę środowiska.



ISOBUS



Wschody i produktywność na rzecz rentowności



Inteligencja na rzecz ekodpowiedzialności



Technologia na rzecz komfortu i przyjemności obsługi



ValoTerra Ultimate, najlepsze wschody na każdej prędkości



## ZADBAJ O SWOJE UPRAWY DZIĘKI INTELIGENCJI MONOSEM

01

MicroSmart

02

FertiSmart

03

TC-GEO

04

TC-SC

# MicroSmart

## INNOWACJA MONOSEM NA RZECZ WASZYCH SIEWÓW

—  
Dzięki temu wyposażeniu będziesz zarządzać swoimi nawozami rząd po rządzie.

Nowy aplikator mikrogranulatów MicroSmart jest standardowo wyposażony w funkcję SectionControl, aby uniknąć nakładania się na siebie przejazdów podczas aplikacji środków mikrogranulowanych.

Wystarczy terminal Isobus z aktywowaną funkcją Section Control, aby skorzystać z jego precyzji i komfortu.

Możliwe jest do 7% oszczędności nakładów, tj. potencjalna średnia oszczędność około 4,4 €/ha w zależności od produktu.

Ponadto MicroSmart ma zdroworozsądkową technologię :

- + Pojemność zbiornika MicroSmart: 20 litrów
- + Łatwa kalibracja dzięki elastycznym przewodom
- + Ergonomiczna dźwignia ON/OFF/OPRÓŻNIANIE
- + Widoczny przez użytkownika kod kolorystyczny ślimaka aparatu dozującego
- + Otwarcie o jedną czwartą obrotu umożliwiające szybką wymianę ślimaków dozujących lub konserwację
- + Załadunek na wysokości człowieka dla dobrego samopoczucia i bezpieczeństwa operatorów



Zeskanuj kod QR, by zobaczyć **MicroSmart** w akcji!





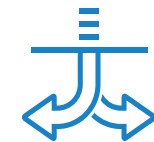
### PEWNY I ŁATWY W OBSŁUDZE

- Dwa wymienne ślimaki aparatu dozującego do dawkowania środków insektycydowych, moluskocydów i nawozów mikrogranulowanych
- Bezpieczna obsługa dla użytkownika dzięki dozowaniu i transportowi grawitacyjnemu
- Algorytm monitorujący poziom środków mikrogranulowanych w zbiornikach



### PRECYZYJNE DOZOWANIE LINIOWE

- Krzywa liniowego rozkładu produktu od 2 do 35 kg/ha dla zakresów prędkości, produktów oraz wspólnych rzędów
- Możliwość dozowania wszystkich produktów chroniących nasiona i młode rośliny przed szkodnikami
- Dawkowanie nawozów mikrogranulowanych przyspieszających rozwój roślin



### DWIE DROGI DO MAKSYMALNEJ EFEKTYWNOŚCI

Dzięki wyposażeniu w aplikator MicroSmart w tylnej pozycji, do wyboru są dwa miejsca aplikacji:

- Rurka przeznaczona dla insektycydów i nawozów mikrogranulowanych, które zostaną wprowadzone do gleby w kontakcie z nasionami. Takie umieszczenie zapewnia skuteczną ochronę i dostarczanie składników odżywczych
- Drugi sposób aplikacji produktów odbywa się na powierzchnię gleby, to idealne rozwiązanie do walki ze ślimakami

# FertiSmart

## NOWE I INNOWACYJNE ROZWIĄZANIE DEDYKOWANE DO NAWOŻENIA

**FertiSmart** to inteligentna innowacja, która służy nawożeniu, jednocześnie kładąc kres ograniczeniom obecnych technologii.

Rzeczywiście, nowy podsiewacz nawozów granulowanych **FertiSmart**, jest przemyślany i zaprojektowany przez Monosem, jest on w stanie zaopatrzyć każdy rząd w suchy nawóz granulowany z kontrolą sekcji rząd po rządzie.

Jego rewolucyjna konstrukcja gwarantuje precyzyjną aplikację i wysoki wydatek do **600 kg/ha**, grawitacyjnie.

**FertiSmart** osiąga optymalną wydajność na wszystkich rodzajach terenu, w tym na zboczach, nawet podczas stosowania trudnego nawozu.



Zeskanuj kod  
QR, by zobaczyć  
**FertiSmart** w  
akcji!





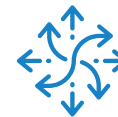
### OSZCZĘDNOŚCI NA NAKŁADACH

- Obniżenie do 21% wydatków dzięki zlokalizowanemu podsiewaniu
- Do 7% oszczędności dzięki kontroli rząd po rządzie
- Mniejsza utrata składników odżywczych dzięki możliwości aplikacji doglebowej i dzielonej
- Mniej przejazdów siewnikiem na polu dzięki jednoczesnemu dawkowaniu nawozu i ochronie materiału siewnego



### KORZYŚCI DLA ŚRODOWISKA

- 80% redukcji emisji gazów cieplarnianych dzięki precyzji ograniczającej ułatnianie się nawozów



### WIĘKSZA WSZECHSTRONNOŚĆ

- Niewrażliwe na zbocza, możliwe użytkowanie w trudnych warunkach
- Zaspokaja bardzo zróżnicowane zapotrzebowanie na składniki odżywcze upraw, takich jak rzepak
- Kompatybilny z różnymi nawozami (luzem, mocznikiem, DAP,...)



### KOMFORT I ŁATWOŚĆ PRACY

- Łatwa konserwacja, kalibracja, opróżnianie i serwisowanie dzięki uproszczonym ustawieniom

## MONOSEM TC-GEO



### BAZA DANYCH W DOBRYM MIEJSCU !

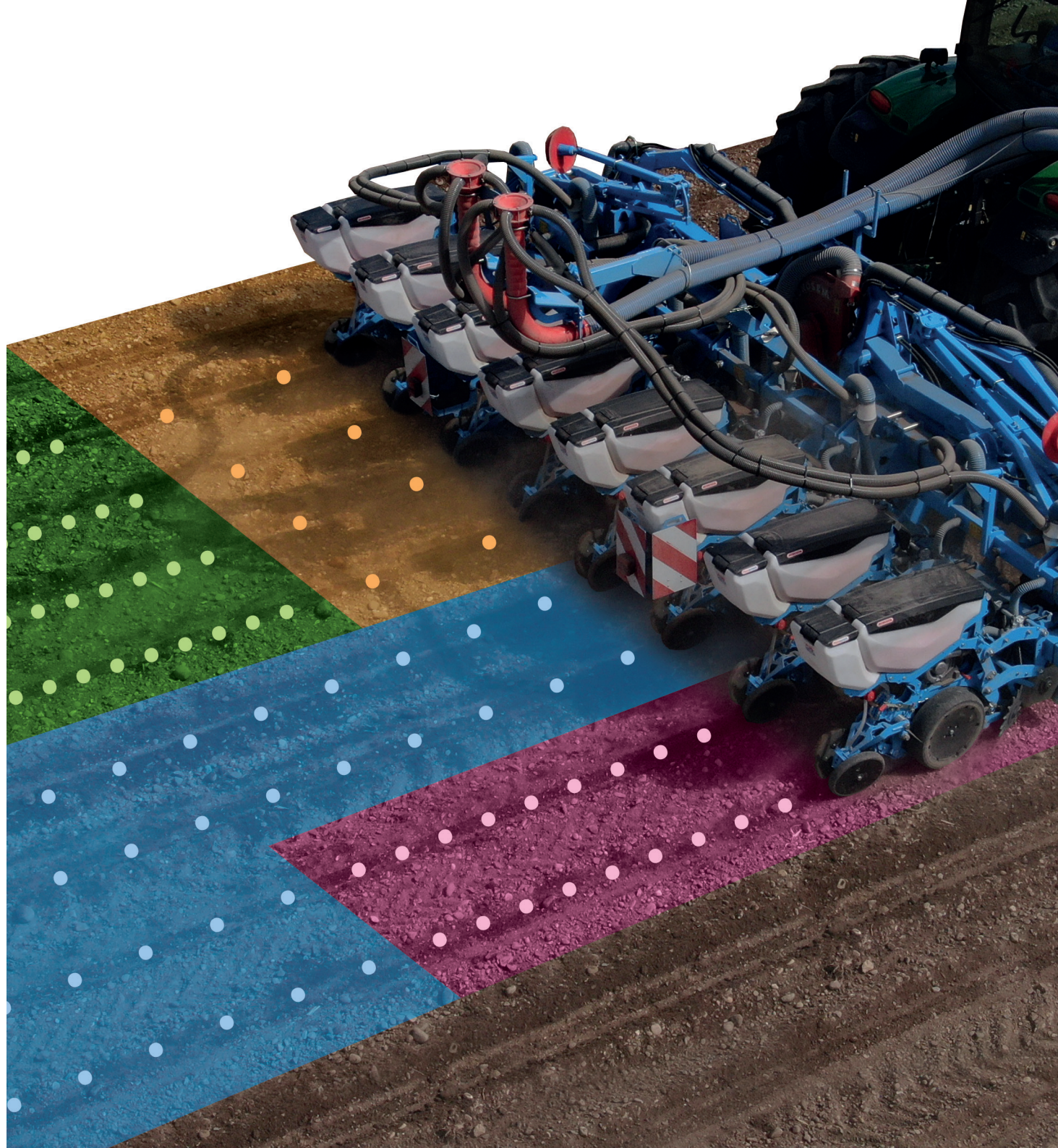
*Znajdujemy się na nowym poziomie wysokiej precyzji na rzecz oszczędności nakładów, optymalizacji wydajności i ochrony środowiska !*

Rzeczywiście był czas, kiedy zmienne dawki według map aplikacyjnych było realizowane na całej szerokości maszyny, w tym przypadku siewnika.

ValoTerra pozwala zrobić to z większą precyzją.

Odtąd istnieje możliwość podzielenia szerokości roboczej do 4 grup sekcji wysiewających, aby jak najdokładniej modulować siew\*.

\* Dostępne również w MicroSmart i FertiSmart od 2023





## MONOSEM TC-SC



### BEZ NAKŁADEK!

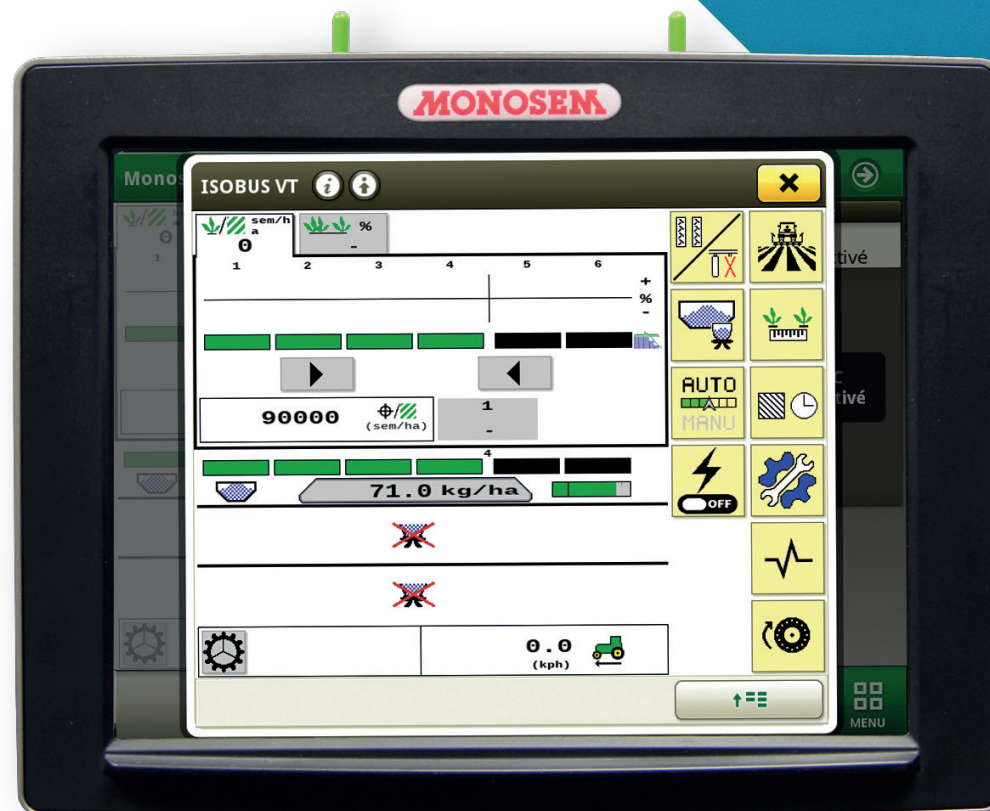
*Wylimitowanie nakładających się przejazdów, ograniczenie ilości środków do nawożenia, ułatwienie kolejnych operacji uprawowych... tyle inteligentnych rozwiązań na rzecz pragmatyzmu operacyjnego i eko-odpowiedzialności!*

Zarządzanie przejazdami na polu stało się powszechne. Oprócz oszczędności na materiale siewnym i ponoszonych nakładach pozwala w szczególności na znacznie lepsze zarządzanie późniejszymi zabiegami pielęgnacyjnymi pielnikami.

**Technologia Isobus siewnika ValoTerra umożliwia automatyczne zarządzanie sekcjami z wykorzystaniem sygnału GPS, do 24 rzędów.**

Wyświetlacz na terminalu zapewnia dobry wgląd w pracę siewnika dzięki kolorom symbolizującym stan sekcji wysiewających i tekstury w celu ułatwienia czytelności.

Finalnie, w przypadku rozłączenia siewu na danym rzędzie, emitowany jest dźwięk, aby przyciągnąć uwagę operatora.



Terminal Isobus Monosem Touch Pro



## TECHNOLOGIA NA RZECZ KOMFORTU I PRZYJEMNOŚCI OBSŁUGI

Komfort i przyjemność obsługi dla  
najlepszej precyzji.

Oto obietnica **ValoTerra** z wyjątkową  
łącznością i usługami.





Wschody i produktywność na rzecz rentowności



Inteligencja na rzecz ekodpowiedzialności



Technologia na rzecz komfortu i przyjemności obsługi



ValoTerra Ultimate, najlepsze wschody na każdej prędkości



## DOSTĘP DO NOWEGO POZIOMU USŁUG W ZARZĄDZANIU SWOJĄ DZIAŁALNOŚCIĄ UPRAWOWĄ

01

Oprogramowanie ValoTerra

02

Aplikacja Monosem Plus

03

Remote Display Access

04

Cloud, JDLink & Operations Center

## OPROGRAMOWANIE VALOTERRA

**ValoTerra** posiada oprogramowanie do sterowania i monitorowania operacji siewu, które spełnia standard Isobus.

Dzięki temu możliwe jest sterowanie siewnikiem za pomocą terminala zgodnego z normą Isobus, takiego jak konsole **Monosem Touch Pro, Touch i Touch Mini**.

To proste i intuicyjne oprogramowanie pozwala użytkownikom konfigurować i kontrolować dystrybucję ziarna, a także konsultować jakość siewu w czasie rzeczywistym.

Od teraz mogą Państwo czerpać przyjemność z pilotowania i monitorowania swojej pracy, korzystając z ergonomicznego oprogramowania z większą liczbą dostępnych informacji.



## PODSTAWOWE FUNKCJE OPROGRAMOWANIA VALOTERRA

- Ścieżki technologiczne
- Obsada docelowa
- Rzeczywista obsada
- Prędkość robocza
- Wskaźnik napełnienia zbiornika
- Monitorowanie precyzji siewu (współczynnik odległości między ziarnami)
- Wizualizacja jakości podziału ziarna (niedobory, nadmiary ziarna)
- Kontrola dawki nawozów i mikrogranul z poziomu terminala
- Biblioteka ustawień dla wszystkich wejść (kalibracja produktu zapisywana jest w oprogramowaniu)
- TC-GEO (zmiennego dawkowanie) i TC-SC (kontrola sekcji) kompatybilne dla wszystkich stosowanych produktów

Oprogramowanie **ValoTerra** gwarantuje nowy wymiar usług, które z przyjemnością odkryjesz na kolejnych stronach.

## APLIKACJA MONOSEM PLUS

Za pomocą aplikacji Monosem Plus steruj podziałem ziarna i kalibracją sekcji wysiewających na swoim smartfonie... poza kabiną.



### KONTROLA W ZASIĘGU RĘKI I WZROKU ZA POMOCĄ SMARTFONA

**Wreszcie komfort obsługi zgodnie z wymaganiami, dzięki nowej aplikacji Monosem Plus.**

Zainstalowana na smartfonie aplikacja Monosem Plus pozwala kontrolować każdy aparat rozdzielający ziarno.



Moduł WDS\* (Wireless Data Server), czyli bezprzewodowy serwer danych, dodany do architektury siewnika umożliwia diagnostykę każdego rzędu\*\* z telefonu komórkowego poprzez „Wi-Fi direct”.



Dostępne na  
**Google Play**

Dostępne w App Store od  
2023 r.

\* Dostępny teraz z terminalem Isobus Touch Pro

\*\* Aplikacja Monosem Plus dostępna w 2022 tylko do sterowania aparatami rozdzielającymi ziarno.

**MONOSEM**  
Enhanced precision

## REMOTE DISPLAY ACCESS

### Pozostań na łączach nawet będąc daleko !

Co może być bardziej praktycznego i bardziej uspokajającego niż posiadanie stałego zdalnego dostępu do niewralgicznego układu siewnika ?



Technologia ta jest możliwa dzięki opcjonalnemu montażowi modułu **MTG** (Modular Telematic Gateway), który będzie przekazywał dane przez sieć komórkową.

Osiąga się to dzięki rozwiązaniu **RDA** (Remote Display Access).



### ZDALNE UAKTUALNIANIE

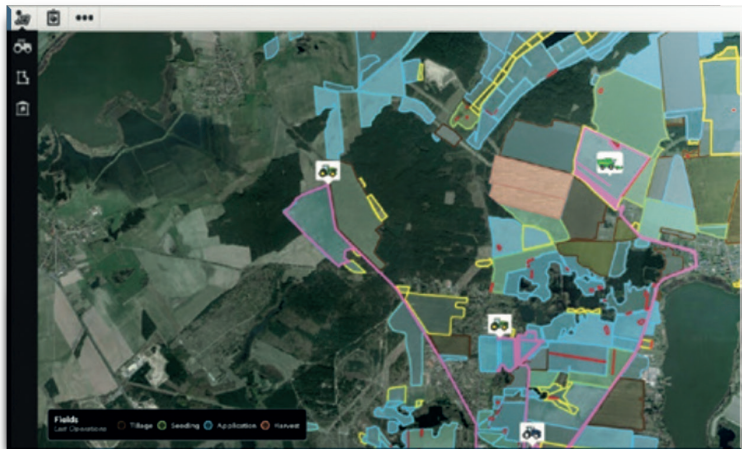
Dostępność **modułu MTG** (Modular Telematic Gateway) w ciągniku pozwala również na zdalne zarządzanie wszelkimi czynnościami konserwacyjnymi na maszynie oraz pobieranie aktualizacji.

## CLOUD MyJohnDeere.com

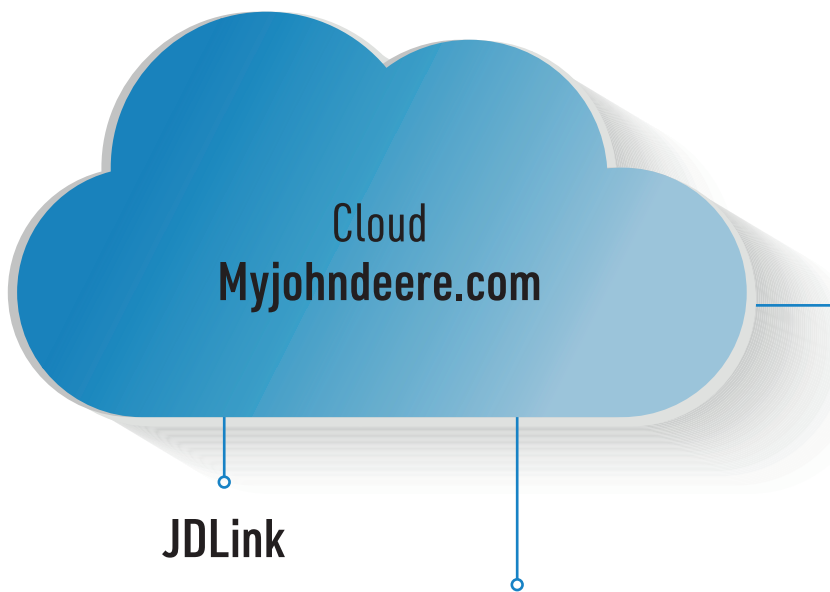
### Chmura dostępna dla wszystkich i wszędzie\*!

Chmura MyJohnDeere.com umożliwia przechowywanie zarówno danych dotyczących zarządzania polami, jak i danych sprzętu **Monosem**.

Ta chmura jest rzeczywiście dostępna dla każdego! Każdy może założyć konto, zarejestrować się i korzystać z tej platformy przechowującej dane za darmo.



\* Kompatybilność z terminalami Monosem Touch Pro, John Deere 4640 oraz 4600



### DWIE UZUPEŁNIAJĄCE SIĘ APLIKACJE... I JAKŻE WYJĄTKOWE!

Umieszczona w witrynie MyJohnDeere.com aplikacja **Operations Center** pozwoli Wam zarządzać dokumentacją danych agronomicznych Waszych pól.

Jednocześnie **JDLINK** to aplikacja, która oferuje rozwiązania do zarządzania technicznym dla sprzętu Monosem.

## Operations Center

### DWUSTRONNA INTERAKCJA DLA KOMFORTU I SPOKOJU!

Rolnictwo precyzyjne według **Monosem** nie polega tylko na skupieniu się na gromadzeniu danych agronomicznych, ale także na przywiązywaniu dużej wagi do interakcji między sprzętem a jego właścicielem.

Ta interakcja będzie również źródłem optymalizacji ustawień, zarządzania witryną i redukcji kosztów konserwacji.

To precyzyjne rolnictwo według **Monosem** kładzie nacisk na dwukierunkową komunikację między maszyną a chmurą, a tym samym właścicielem.

Dwukierunkowa komunikacja zapewni zatem komfort użytkownika wykraczający poza konwencjonalne rozwiązania rolnictwa precyzyjnego, jednocześnie umożliwiając zwiększenie wydajności.

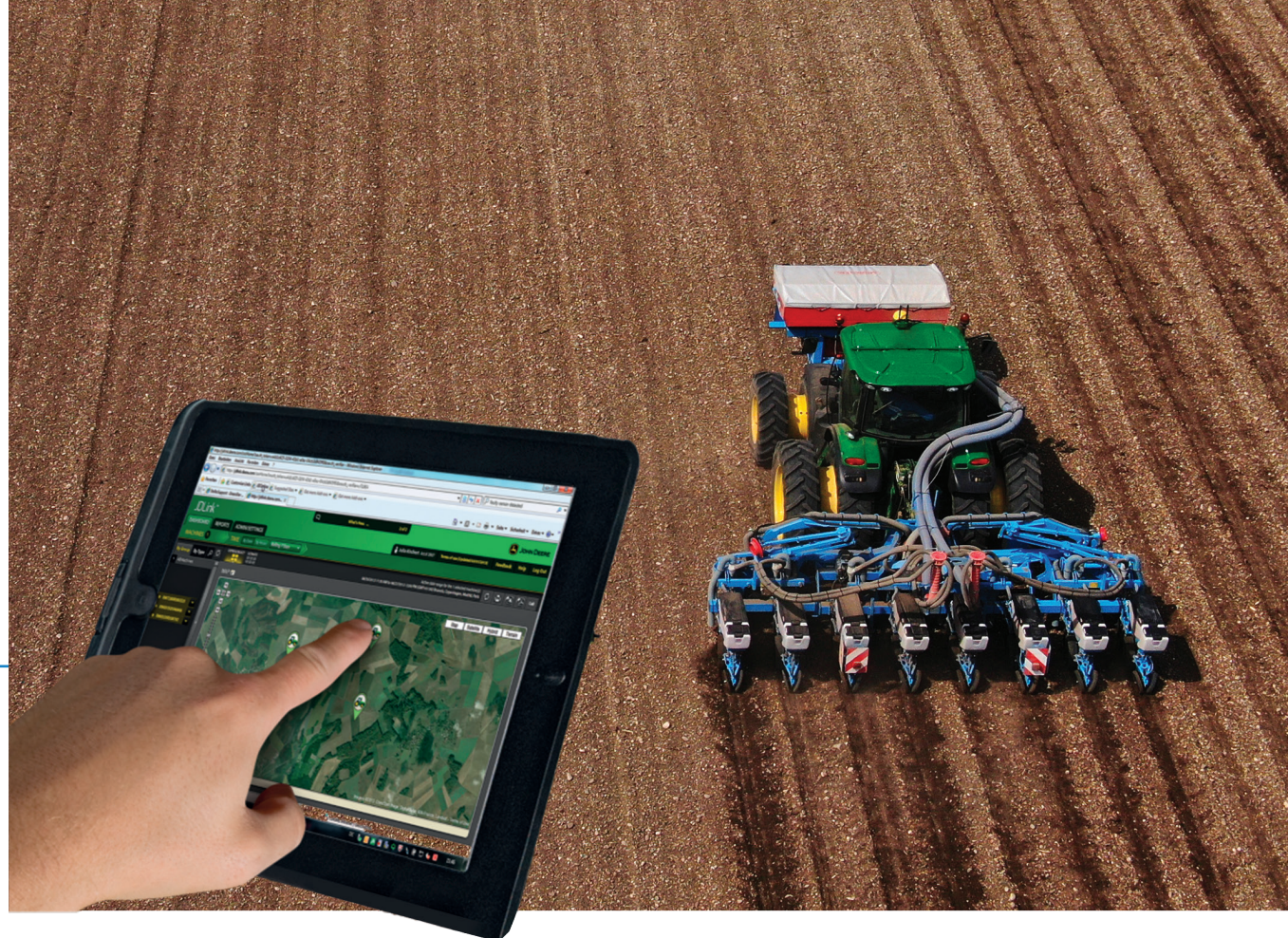
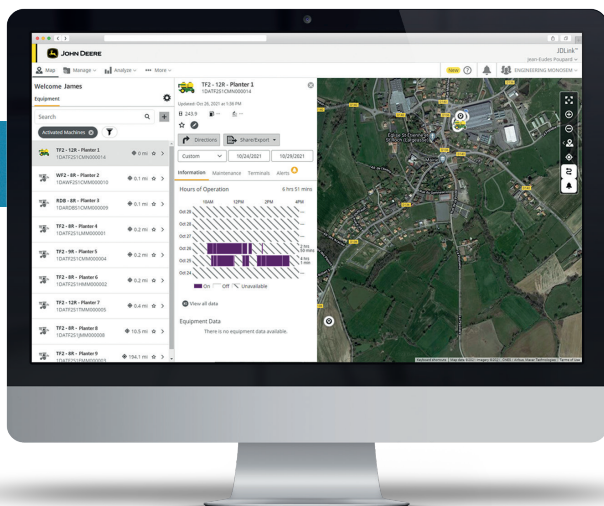
# JDLink

## NA RZECZ TECHNICZNEGO ZARZĄDZANIA TWOIMI MASZYNAMI MONOSEM

Jeśli parametry techniczne Waszego sprzętu, takie jak numer seryjny, nazwa, konfiguracja, ustawienia są zarejestrowane w **JDLink**, system oferuje Wam znacznie więcej.

### PRZENOSZENIE DANYCH TECHNICZNYCH SIEWNIKA. OKO NA SIEWNIK W CZASIE RZECZYWISTYM !

Tutaj przesyłanie informacji technicznych, takich jak komunikaty alarmowe, plan konserwacji i dane lokalizacyjne, będzie odbywać się w czasie rzeczywistym dzięki opcjonalnemu modułowi **MTG** (*Modular Telematic Gateway*) zainstalowanemu na siewniku.



### PRZEMYŚLANE ROZWIĄZANIE OFERUJĄCE MNÓSTWO MOŻLIWOŚCI

- Śledź lokalizację swojego sprzętu w czasie rzeczywistym
- Zobacz historię przejazdów
- Otrzymuj wiadomości alarmowe przez e-mail lub sms w przypadku wykrycia anomalii technicznej, dzięki systemowi ostrzegania DTC (Diagnostic Trouble Code)
- Bądź informowany w czasie rzeczywistym o przekroczeniu przez siewnik obszaru, dla którego sam określisz granice
- Otrzymuj alerty, gdy siewnik jest używany poza przedziałem czasowym, który wcześniej określiłeś
- Otrzymuj zalecenia dotyczące konserwacji swojego sprzętu
- Wreszcie, każdą aktualizację oprogramowania siewnika można przeprowadzić zdalnie, gdy tylko wyrazisz zgodę na dostęp do swojego wsparcia technicznego.



# Operations Center

## NA RZECZ DOKUMENTACJI DANYCH AGRONOMICZNYCH

Poza możliwością rejestrowania ogólnych informacji o klientach i polach, Centrum Operacyjne jest doskonałym narzędziem do dokumentacji, mapowania i śledzenia.



### DWUSTRONNA INTERAKCJA DLA KOMFORTU I SPOKOJU!

Znajdziecie tutaj między innymi odmianę ziarna, docelową obsadę, rzeczywistą obsadę, współczynnik podziału ziarna, odstępy między wysiewanym ziarnem wraz ze współczynnikiem odchylenia oraz prędkość jazdy.

Należy pamiętać, że przetwarzanie danych w **Centrum Operacyjnym** nie ogranicza się do dowolnego koloru ciągnika.

Istnieją rozwiązania umożliwiające eksport danych, stosowanie map aplikacyjnych w siewnikach **Monosem**, o ile ciągnik jest odpowiednio wyposażony.

Aby uzyskać więcej informacji, prosimy o kontakt z dystrybutorem **Monosem**.

### 3 MOŻLIWOŚCI TRANSFERU DANYCH



#### RĘCZNY TRANSFER ZA POMOCĄ PAMIĘCI USB

Ręczne przenoszenie danych z terminala dowolnego ciągnika do **Centrum Operacyjnego** za pomocą pamięci USB (wymagane tylko: posiadanie portu USB w terminalu).



#### WYKORZYSTANIE PUNKTU HOTSPOT WIFI

Działanie będzie łatwe, jeśli będziecie posiadać w wyposażeniu terminal **Monosem Touch Pro** lub terminal **John Deere 4640**. Gdy tylko znajdziecie się w pobliżu hot spotu WiFi, Wasze dane zostaną automatycznie przesłane do chmury.

Dla każdego innego komputera pokładowego innych ciągników istnieją rozwiązania łączące klucz **USB MDT** (Mobile Data Transfer) powiązany ze smartfonem, na którym zainstalowano aplikację **WDT** (Wireless Data Transfer).



#### PRZENOSZENIE DANYCH W CZASIE RZECZYWISTYM DO CHMURY

To znakomite rozwiązanie, gdy Twój ciągnik lub terminal jest wyposażony we własny moduł **MTG** (Modular Telematic Gateway).

**Nasz system jest otwarty i pozostawia wiele rozwiązań dostosowanych do każdego !**



## VALOTERRA ULTIMATE, NAJLEPSZE WSCHODY NA KAŻDEJ PRĘDKOŚCI

Dzięki nowemu szczotkowemu układowi wspomagającemu wysiew ziarna siewnik **Valoterra Ultimate** zapewnia najlepszą równomierność i głębokość siewu, aby uzyskać szybkie i jednorodne wschody w zakresie prędkości wysiewu **od 4 do 18 km/h.**





Wschody i produktywność na rzecz rentowności



Inteligencja na rzecz ekodpowiedzialności



Technologia na rzecz komfortu i przyjemności obsługi



ValoTerra Ultimate, najlepsze wschody na każdej prędkości



## UWOLNIJCIE SIĘ OD OGRANICZEŃ PRĘDKOŚCI!

01

Active Seed Guidance (ASG)

02

SmartAccess

03

ValoTerra Ultimate

## WYSOKA PRĘDKOŚĆ SIEWU MA SENS TYLKO JEŚLI JEST KONTROLOWANA!

Precyzyjne siewniki punktowe pracujące na dużej prędkości roboczej muszą stawić czoła wymaganiom związanym z dawkowaniem podsiewacza nawozów, z różnorodnością wysiewanych upraw oraz wydajności na małej i średniej prędkości roboczej!

**Dzięki siewnikowi ValoTerra Ultimate można pokonać te przeszkody, by uzyskać najlepsze wschody:**



**WYDAJNOŚĆ NA NISKIEJ, ŚREDNIEJ I DUŻEJ PRĘDKOŚCI:**  
Układ **ASG** umożliwia wysiew od **4 do 18 km/h!**



**UNIWERSALNOŚĆ WYSIEWU:**  
Przestawienie z układu **ASG** na rynienkę zsywową w celu uzyskania możliwości wysiewu różnych upraw.



**WYSOKA WYDAJNOŚĆ W NAWOŻENIU :**  
Dozownik podsiewacza **FertiSmart** dostarcza do **450 kg/ha!**

# Active Seed Guidance (ASG\*)

## NOWY UKŁAD ASG TOWARZYSZĄCY ZIARNU ZOSTAŁ OPRACOWANY W OPARCIU O KONCEPCJĘ ZEROWEJ GRAWITACJI!

W ten sposób oferujemy pełną kontrolę trajektorii wysiewanego ziarna za pomocą towarzyszącego mu układu, od tarczy wysiewającej, poprzez koło zasilające z otworami, aż do opuszczenia podajnika!

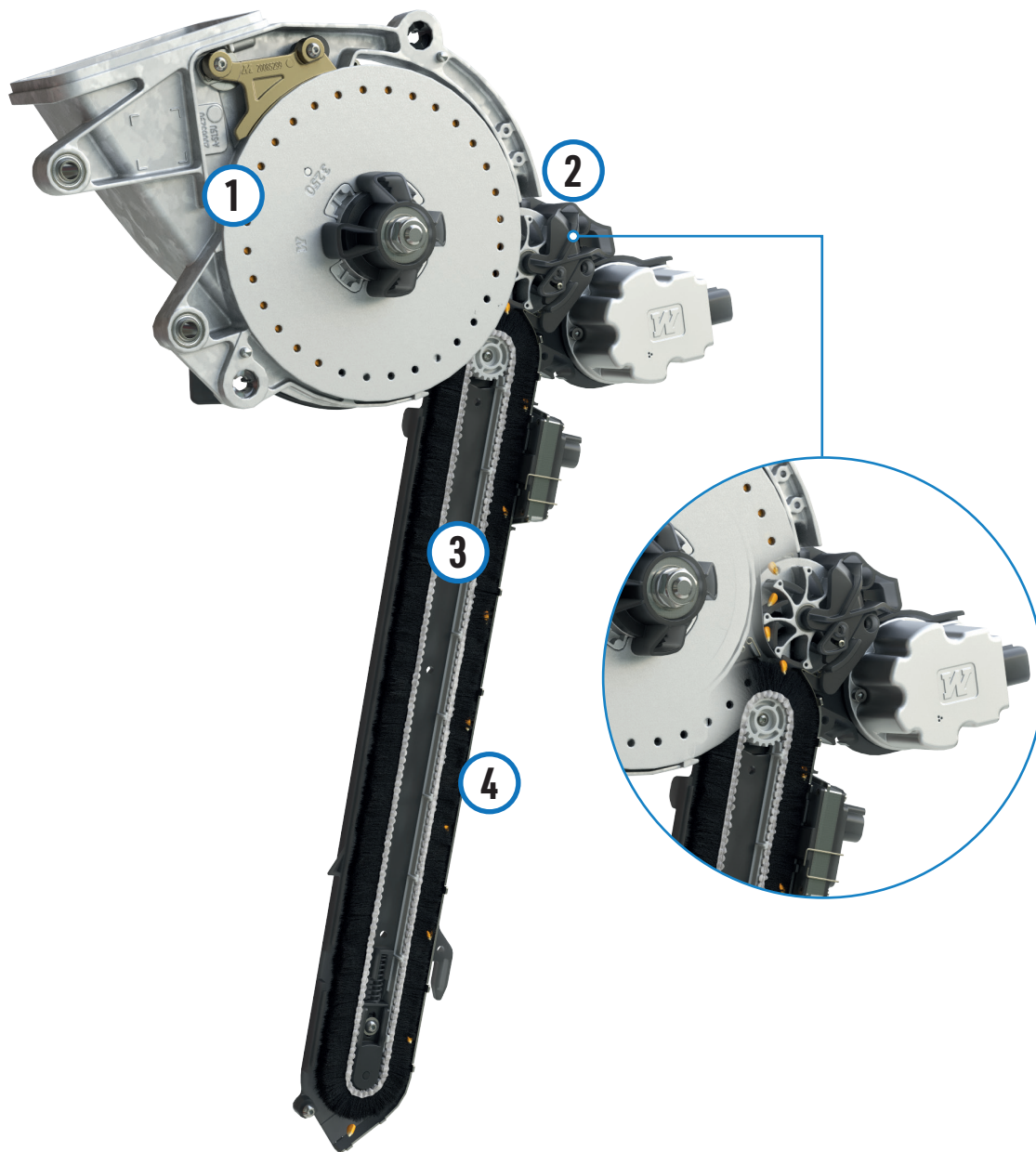
Toczenie do tyłu jest kontrolowane, prędkość wylotu ziarna jest proporcjonalna do prędkości jazdy ciągnika, a odstępy w bruzdzie nie zmieniają się, niezależnie od tego, czy podłoże jest płaskie, czy nierówne.

Wszystko to uwalnia Was od ograniczeń prędkości, dzięki precyzyjnemu rozmieszczeniu każdego ziarna, w zakresie od **4 do 18 km/h.**

\* ASG Ready dostępny dla siewników punktowych na ramie Wingfold w 2023 roku. System ASG będzie dostępny w sprzedaży w 2025 roku.



Zeskanuj kod QR, żeby zobaczyć układ Active Seed Guidance w akcji!



## W SERCU INNOWACJI ASG

### UKŁAD TOWARZYSZĄCY ZIARNU, KTÓRY DOSTOSOWUJE SIĘ DO WASZYCH PRĘDKOŚCI SIEWU...

#### 1: PODCIŚNIENIOWY APARAT ROZDZIELAJĄCY ZIARNO

Podciśnieniowy układ rozdzielający ziarno to gwarancja precyzji i uniwersalności w wysiewach. Gładkie tarcze wysiewające, opatentowana wkładka i napęd elektryczny aparatu rozdzielającego ziarno umożliwiają wysoką precyzję na wysokiej prędkości roboczej.

#### 2: KOŁO ZASILAJĄCE Z OTWORAMI

Koło zasilające z otworami umożliwia odbiór ziarna przed dostaniem się go na szczotkę za pomocą układu dołączonych prętów.

#### 3: PASEK Z POZYTYWNYM NAPĘDEM

Zintegrowanie rowków na pasku szczotki umożliwia zoptymalizowane wyrównanie, płynny ruch obrotowy oraz zminimalizowane zużycie.

#### 4: PODAJNIK SZCZOTKOWY

Obrotowa szczotka towarzyszy ziarnu aż do bruzdy z prędkością roboczą proporcjonalną do prędkości jazdy ciągnika. W ten sposób są wytłumiane odbicia i wibracje. Podajnik szczotkowy jest precyzyjnym rozwiązaniem do precyzyjnego i regularnego umieszczania ziarna w bruzdzie!



# Smart Access

## UWOLNIJCIE SIĘ OD OGRANICZEŃ ZWIĄZANYCH Z POTRZEBĄ DOSTOSOWANIA SIĘ DO RÓŻNORODNOŚCI UPRAW



### SMART ACCESS

- Dzięki SmartAccess, ASG można zastąpić rynienkami zsyłowymi, aby móc różne rodzaje ziarna, zapewniając maksymalną wszechstronność.
- Zmiana z jednego rodzaju ziarna na inny odbywa się poprzez zmianę tarczy wysiewającej, co zajmuje mniej niż jedna minuta na sekcję wysiewającą!

### WYSTARCZY ZMIENIĆ TARCZĘ WYSIEWAJĄCĄ!

Podobnie jak w przypadku istniejących systemów, nie ma potrzeby demontowania rolek wyrzutowych ani kratek regulujących ciśnienie/podciśnienie, wystarczy prosta wymiana tarczy!

**Flashez-moi  
pour voir  
Smart Access  
en action !**



### WYMIENNOŚĆ UKŁADÓW

Przestawienie z układu podajnika na układ rynienki zsypowej zabiera mniej niż 2 minuty na rząd!

## UWOLNIJCIE SIĘ OD OGRANICZEŃ NAWOŻENIA DZIĘKI PODSIEWACZOWI NAWOZÓW FERTISMART!

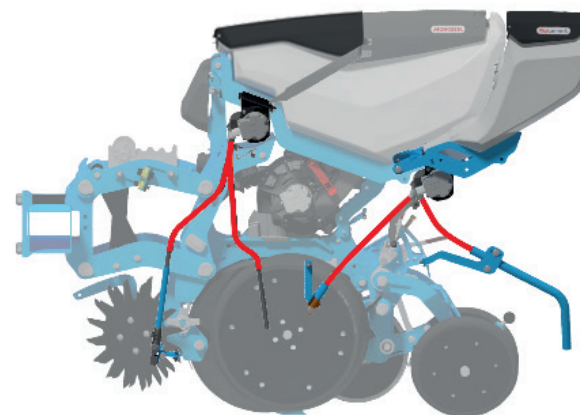


### FERTISMART

Wydajność dozowania nawozu nie jest czynnikiem ograniczającym dzięki podsiewaczowi nawozów **FertiSmart**: nowy podsiewacz umożliwia dawkowanie nawozu do **450 kg/ha** w transporcie pneumatycznym na 8-rzędowym siewniku (o rozstawie między rzędami 75 cm) na prędkości roboczej 15 km/h!

**FertiSmart** osiąga optymalną wydajność na wszystkich rodzajach terenu, w tym na zboczach, nawet w przypadku stosowania trudnego nawozu.

## MICROSMART DLA ROLNICTWA ULTRA PRECYZYJNEGO



### MICROSMART

Chrońcie i pielęgnujcie uprawy o wysokim poziomie liniowości na pełnej prędkości roboczej. Oprócz dokładności danych wejściowych, nowy aplikator do mikrogranulatów **MicroSmart**\* oferuje 4 kanały lokalizacji do jednoczesnego stosowania dwóch produktów (na przykład: nawóz startowy i środki ochrony roślin) za pośrednictwem 2 niezależnych zbiorników na sekcję wysiewającą!

\* Lokalizacja 2 kanałami dostępna w 2023 roku, możliwość z 4 kanałami będzie dostępna w 2024 roku.

# ValoTerra Ultimate

## KLUCZE DO SUKCESU

### ZWIĘKSZENIE WYDAJNOŚCI

- Najwyższa precyzja na wszystkich prędkościach roboczych dzięki największym na rynku talerzom otwierającym bruzdę i kołom kopiującym
- Wydatek w nawożeniu podsiewaczem **FertiSmart** do zapewnienia wymaganej dawki nie jest już ograniczony przed prędkością roboczą (dawkowanie do **450 kg/ha**)
- Innowacja **SmartAccess** pozwala odczuwalnie zaoszczędzić czas dzięki ułatwieniu czynności związanych z czyszczeniem
- Dostosowanie prędkości roboczej od **4 do 18 km/h** dzięki układowi **ASG** zwiększa wydajność polową
- Wymiana tarczy na jednym rzędzie zajmuje mniej niż minutę
- Szybkie i beznarzędziowe ustawianie podzespołów wysiewających

### NAJWYŻSZA UNIWERSALNOŚĆ

- Przetawienie z rynienki zsypowej na podajnik **ASG** w zależności od stosowanego materiału siewnego
- Dozownik podsiewacza nawozów **FertiSmart** jest niewrażliwy na pofałdowania terenu i zbocza, sprawdza się w każdych warunkach siewu
- Bardzo duży wybór nawozów kompatybilnych z dozownikiem **FertiSmart** (nawozy luzem, nawozy biologiczne, granulowane, itp.)
- Dzięki dociskowi do gleby do **325 kg**, siewnik ValoTerra Ultimate dostosowuje się do każdego rodzaju gleby
- Można dostosować prędkość roboczą do wymaganych warunków (gleba, pogoda, pofałdowanie terenu...)







## KORZYŚCI DLA ŚRODOWISKA

- Układ lokalizacji mikrogranulatów różnymi kanałami\* aplikatora **MicroSmart** umożliwia aplikowanie 2 różnych produktów mikrogranulowanych, precyzyjnie w dobre miejsce, możliwe są 4 kanały aplikowania
- Zmienne dawkowanie na całej szerokości roboczej i kontrola sekcji rząd po rzędzie umożliwiają uzyskanie do 7% oszczędności na stosowanych środkach (podsiewacz **FertiSmart** i aplikator **MicroSmart**)
- Ilość zastosowanego nawozu i środków mikrogranulowanych jest w pełni udokumentowana (dane przechowywane na [MyJohnDeere.com](https://myjohndeere.com))

\* Lokalizacja 2 kanałami dostępna w 2023 roku, możliwość z 4 kanałami będzie dostępna w 2024 roku.



## KOMFORT UŻYTKOWANIA

- Nowa aplikacja **Monosem Plus** umożliwia ustawienie precyzji podziału ziarna bezpośrednio ze smartfona i wifi direct
- Oprogramowanie siewnika **ValoTerra SeedStar M** (kompatybilne z ISOBUS) jest proste i intuicyjne dla zapewnienia kontroli nad operacjami siewu i całkowitego spokoju
- Technologia siewnika **ValoTerra** ułatwia przygotowanie dokumentacji i zarządzanie pracami polowymi
- Komunikacja w czasie rzeczywistym między maszyną a operatorem
- Ustawienia odbywają się z kabiny ciągnika i są bardzo łatwe

# ValoTerra

## Seria i główne wyposażenia

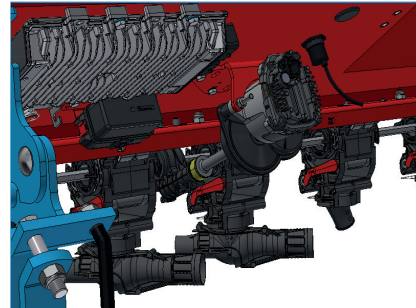
MODEL		MB 260 6R ST 70/75/80	TFC2 8R 70/75/80	TFC2 9R 55/60	TFC2 12R 45	TFC2 12R 50	WingFold 2 70/75/80
SIEWNIK	Sekcja wysiewająca	VALOTERRA	VALOTERRA	VALOTERRA	VALOTERRA	VALOTERRA	VALOTERRA ULTIMATE
	Liczba rzędów	6	8	9	12	12	8
	Rozstaw między rzędami	70/75/80	70/75/80	55/60	45	50	70/75/80
	Szerokość robocza	4M20-4M80	5m60-6m40	4m95-5m40	5m40	6m00	5m60-6m40
	Szerokość transportowa	3M50	3m00	3m00	3m00	3m00	3m00-3m40
PODSIEWACZ NAWOZÓW	FertiSmart na siewniku	980L	1350L	-	-	-	1350L
	Wyposażenie do pod- siewacza czołowego	STD	STD/DUO	STD	STD/DUO	STD/DUO	-
MICROSMART	MicroSmart TYLNY	20L	20L	20L	20L	20L	20L

# Główne opcje

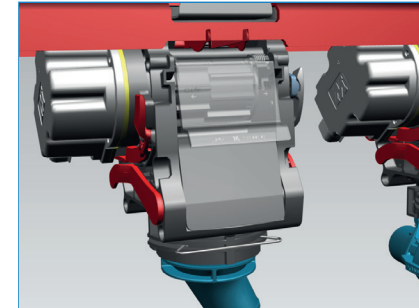
Aplikatory do mikrogranulatów, Podsiewacze nawozów, Terminale Isobus



**Aplikator mikrogranulatów MicroSmart**  
Tylny 20L do środków insektydowych / Nawozów mikrogranulowanych \* Na rzęd



**Podsiewacz nawozów FertiSmart**  
Z napędem elektrycznym ISM (Integrated Smart Motors)  
Jeden silnik elektryczny na kilka dozowników



**Podsiewacz nawozów FertiSmart**  
Z napędem elektrycznym MSM (Monosem Smart Motors)  
Jeden silnik elektryczny na dozownik



**Terminal Isobus Monosem Touch Mini**  
Z wiązką do ciągnika



**Terminal Isobus Monosem Touch**  
Może wyświetlać do 5 oprogramowań jednocześnie  
Z wiązką do ciągnika



**Terminal Isobus Monosem Touch Pro**  
Może wyświetlać do 5 oprogramowań jednocześnie  
Z wiązką do ciągnika

# MONOSEM

Enhanced precision

15 rue Beaujon - 75008 PARYŻ - FRANCJA

05 49 81 50 00



Siren : 303953566 - R.C.S. Paris

Référence : 92800PL

[www.monosem.com](http://www.monosem.com)

*Wszystkie dane dotyczące wyposażenia, wyglądu zewnętrznego, wagi i wymiarów są znane w dniu publikacji i różnią się w zależności od kraju. Mogą ulec zmianie bez powiadomienia. Niniejsza dokumentacja w żaden sposób nie stanowi dokumentu wiążącego. Państwa dystrybutor maszyn Monosem może poinformować o jakichkolwiek zmianach. Aby zilustrować tę dokumentację, niektóre urządzenia ochronne mogły zostać usunięte.*

*Oprócz tego konkretnego przypadku i zgodnie z instrukcjami zawartymi w instrukcji obsługi maszyny muszą one bezwzględnie pozostać na swoim miejscu.*

*Druk: Prouteau Imprimerie Bressuire / Zdjęcia: Monosem, Shutterstock*



IMPRIM'VERT®

Monosem przywiązuje dużą wagę do ochrony środowiska **MonoGreen**